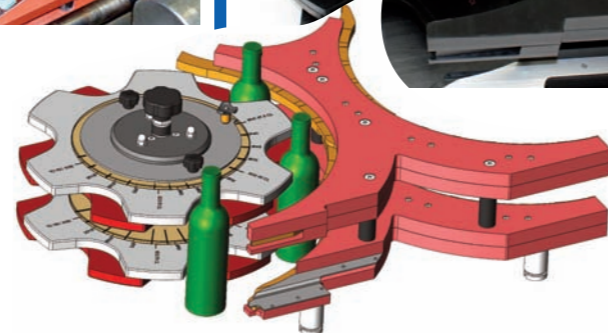
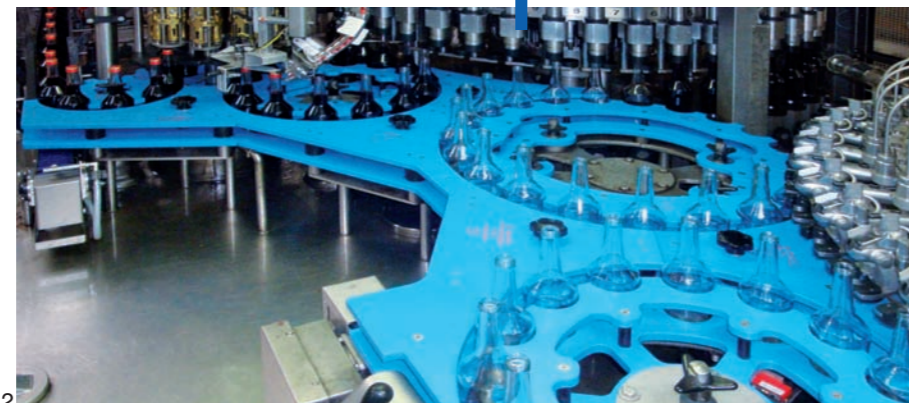


Sterne und Führungen



Fübernimmt alle Sterne und Führungen Projekte : von der Messung bis zur Integration.

Faber innoviert für Ihre Sterne, Führungen

- OMS : Ein einziges Multiformatwerkzeug einfach, schnelle Einstellung ohne Werkzeug (Patentierte) (Foto 4) .
- Rotobloc : Schnelles Formatwechselsystem ; an jeden Maschinentyp anpassbar. (Foto 3).
- OV-protect : Verfahren zur Konzeption, Bearbeitung und Werkstoff, der das Markieren empfindlicher Produkte (Hülsen, Serigraphie, Farbe auf dem Etikett usw.) verringert. (Fotos 3 et 7).
- Clicnet : Werkzeugkonzept ohne Rauheit im oberen Teil, um das Reinigen zu erleichtern (patentiert) .
- Sterne und Führungen : mit gegenseitig austauschbaren Zellen (Foto 3), mit doppelten höhenverstellbaren Zellen, Konzeption leichterer Teile.

Andere Produkte auf www.faber.fr

- 1 Kompaktmaschine, Transportschuhlinie, austauschbare Verschleissprofile.
- 2 Kompaktmaschine, hohe Leistung, Identifikation der Formate anhand eines Farbcodes (10 Farben auf Lager).
- 3 Mit Erleichterung konzipierte Werkstücke Rotobloc : Schnelldemontagesystem ohne Werkzeug. Austauschbare Taschen aus OV Protect (schont empfindliche Produkte) Austauschbare verschleissprofile.
- 4 Multi Size Sterne und Führungen für runde und starre Gebinde. Einfache schnelle werkzeuglose Einstellung, der Sterne für unterschiedlichen Flaschen. Selbstanpassende kreisförmige Führung.
- 5 Sterne und Führungen für Labors (sehr kleine Fläschchen).
- 6 Absatzglocken.
- 7 Ausführung kompletter Linien und dazugehöriger Teile.OV Protect Verfahren für empfindliche Produkte.
- 8 Klammer für Spülmaschine.